

## SCHEDA TECNICA PERFORATRICE GEOMECC MP5

### SOTTOCARRO CINGOLI ALLARGABILI

|                              |                   |          |
|------------------------------|-------------------|----------|
| Larghezza min/max            | mm                | 800/1200 |
| Passo                        | Mm                | 1400     |
| Pattini                      | Mm                | 230      |
| Pressione Specifica al suolo | N/cm <sup>2</sup> | 1,6      |

### MOTORE DIESEL

Deutz TCD 3.6 Stage IV

|                    |    |             |
|--------------------|----|-------------|
| Potenza installata | kW | 55@2300 rpm |
|--------------------|----|-------------|

### MAST

|                            |       |           |
|----------------------------|-------|-----------|
| Corsa testa di rotazione   | mm    | 1300/1800 |
| Velocità avanzamento testa | m/min | 50        |
| Lunghezza antenna          | mm    | 3780/4280 |
| Forza di spinta            | kN    | 28        |
| Forza di estrazione        | kN    | 28        |

### ARGANO IDRAULICO

|                           |       |     |
|---------------------------|-------|-----|
| Forza di sollevamento max | kN    | 7,5 |
| Diametro fune             | mm    | 8   |
| Velocità fune min/max     | m/min | 15  |

### MORSE IDRAULICHE

|                                   |    |        |
|-----------------------------------|----|--------|
| Morsa di bloccaggio diam. min/max | mm | 46/200 |
| Forza di chiusura                 | kN | 70     |
| Coppia di svitamento              | kN | 23     |

### ROTARY IDRAULICA R600V *filetto M 3"1/2 Api Reg*

|                       |     |              |
|-----------------------|-----|--------------|
| Coppia max            | kNm | 6,5 @ 46 rpm |
| Velocità di rotazione | Rpm | 0-144        |

### DIMENSIONI E PESO IN FASE DI TRASPORTO

|           |    |      |
|-----------|----|------|
| Lunghezza | mm | 4280 |
| Larghezza | mm | 800  |
| Altezza   | mm | 2180 |
| Peso      | Kg | 5700 |

### ACCESSORI IN DOTAZIONE

|                        |        |       |
|------------------------|--------|-------|
| Lubrificatore di linea | lt/bar | 3/21  |
| Pompa schiumogeni      | lt/bar | 30/50 |
| Radiocomando           |        |       |

### DOCUMENTAZIONE

La macchina viene fornita accompagnata dalla seguente documentazione:

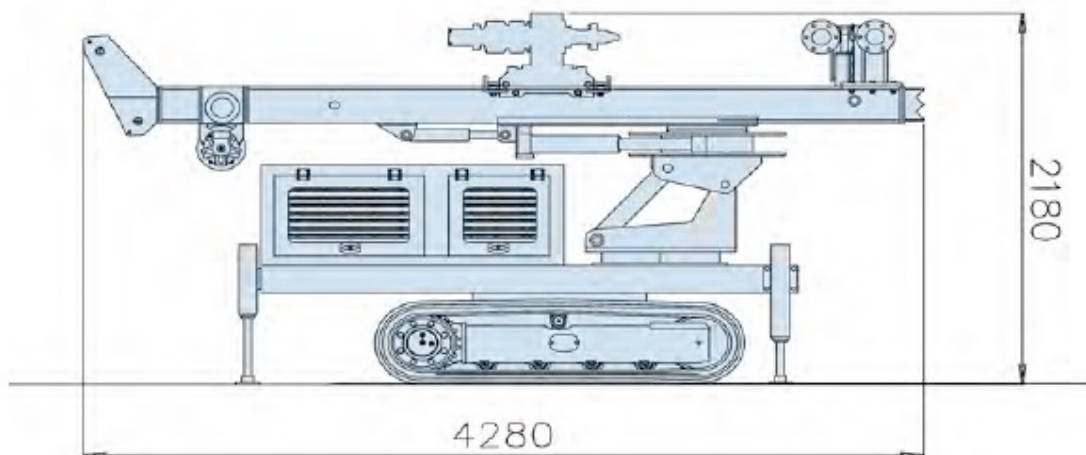
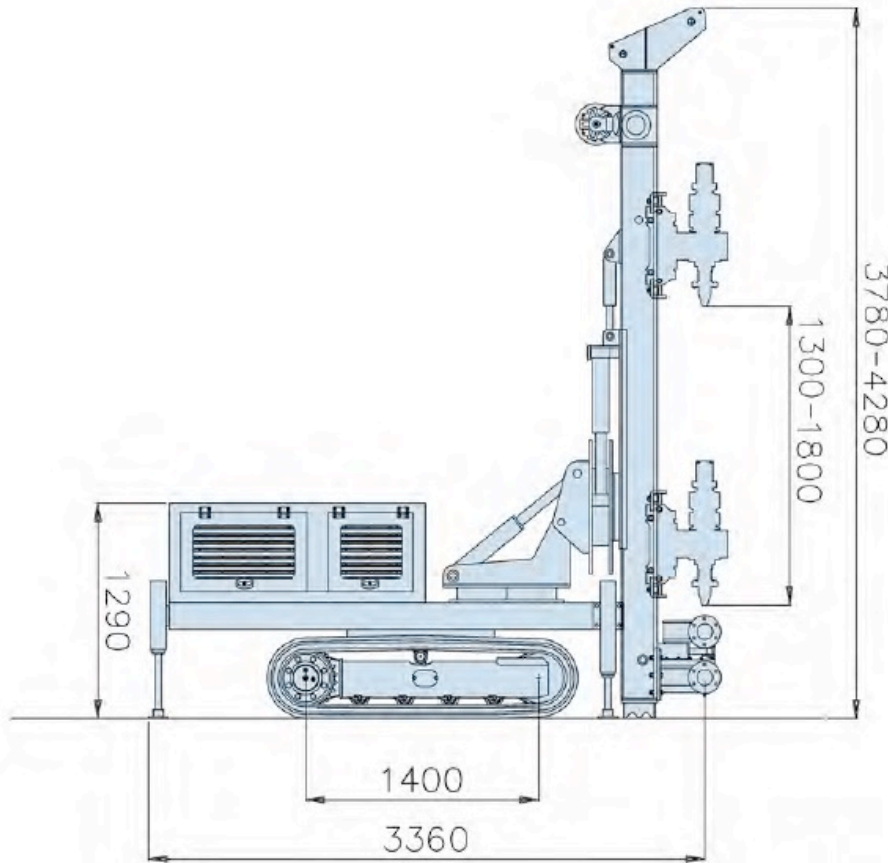
- manuale operativo e di manutenzione
- manuale ricambi
- Certificato di conformità CE

### SISTEMI DI SICUREZZA

La macchina è provvista dei sistemi di sicurezza previsti dalle norme CE, quali:

- allarme di movimentazione cingoli con lampeggiante
- selettore di sicurezza movimentazione cingoli/perforazione
- stop di emergenza su pannello comandi, a bordo macchina e sull'antenna
- allarme stop di sicurezza inserito
- protezione marmitta
- griglia di protezione area di lavoro



**DIMENSIONI:**

**MOVIMENTI:**