

 **Bobcat**® *modello PA 17.24***CARATTERISTICHE**

Conformità alle emissioni	Stage V
Portata d'aria	23,3 mc/min
Pressione operativa nominale	17,2 bar

MOTORE

Marca	Cummins
Modello	L9
Numero cilindri	6
Velocità a pieno carico	1800 RPM
Potenza	242 KW
Impianto elettrico	24V
Raffreddamento	Acqua
Capacità serbatoio gasolio	485 litri
Capacità serbatoio Adblue	57 litri

LIVELLO EMISSIONI SONORE

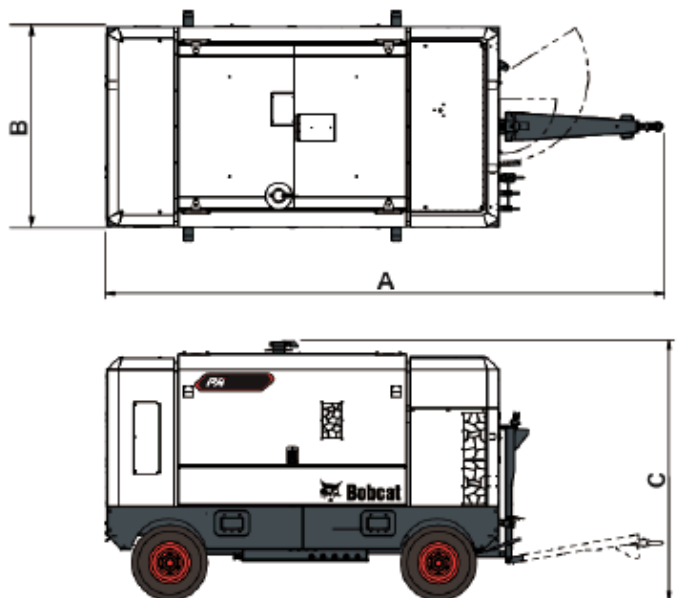
Pienamente conforme alla direttiva 2000/14/CE (2006)	100
--	-----

PESI

Peso (netto)	4870 kg
Peso(operativo)	5310 kg
Peso massimo (targhetta)	5550 kg
Peso su supporto di spedizione(netto)	4470 kg
Peso su supporto di spedizione(operativo)	4910 kg

Il compressore Bobcat modello PA 17.24 eroga 23,5 m³ d'aria al minuto ad una pressione di 17 bar, è pertanto l'ideale per lavori gravosi di perforazione, pipelines e molte altre applicazioni. Gli sportelli laterali assicurano un'ottima accessibilità per le manutenzioni e i controlli ordinari. Il motore Cummins L9 Stage V coniuga consumi ridotti, affidabilità e basse emissioni grazie al sistema di post trattamento con Ad-blue. La struttura del compressore è dotata di vasca di contenimento del 110% dei fluidi e gli scarichi degli oli sono centralizzati, per facilitare le manutenzioni.

DIMENSIONI



(A*) 4270.0 mm

(C) 2632.0 mm

(B) 2120.0 mm

