

**MONTABERT®**



**MONTABERT  
CATALOGO  
SD16 SD**





SD6

MARTELLI DEMOLITORE IDRAULICI

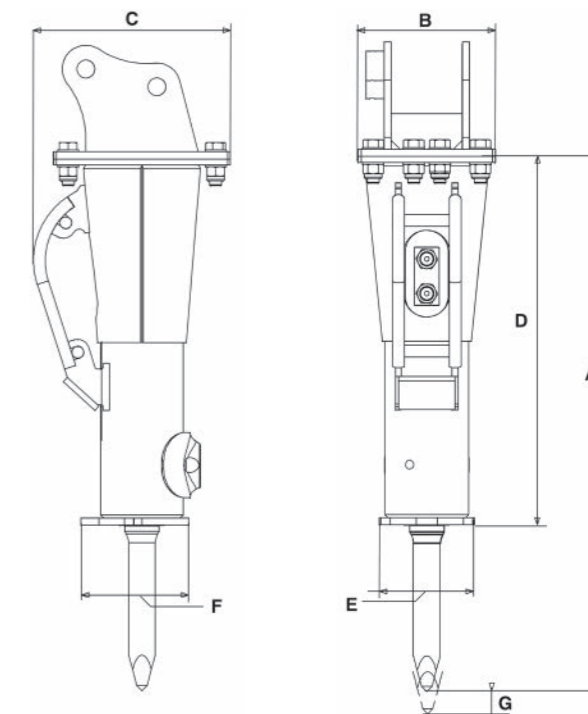
LINEA PRONTA PER TUTTI I CANTIERI

PESO E DIMENSIONI

PESO (KG)	
MARTELLI	55
+ UTENSILE MONTATO	59
+ SELLA MONTATA (MAX)	73
DIMENSIONI (MM)	
A	865
B	200
C	281
D	595
E	147
F	172
G	24

CARATTERISTICHE TECNICHE

PESO MACCHINA (MIN-MAX, T)	0,7 - 1,2
PORTATA OLIO (MIN-MAX, L/MIN)	12 - 23
PRESSIONE DI LAVORO (MAX, BAR)	110
CONTROPRESSIONE (MAX, BAR)	20
POTENZA DI INGRESSO (KW)	4,2
COLPI (MIN-MAX, BPM)	725 - 1460
LIVELLI DI POTENZA SONORA /10M (DB LWA)	87
INSONORIZZAZIONE	standard
PROTEZIONE TUBI IDRAULICI	standard
STRUMENTO DI CONTROLLO	standard
INGRASSATORE MANUALE	standard



GAMMA SD



PROGETTATI PER ESCAVATORI DA 700 KG A 12 TONNELLATE

VANTAGGI

SICURI, COMPATTI, E PERFORMANTI

SCAVI E LAVORI DI MOVIMENTO TERRA, DEMOLIZIONI DI CALCESTRUZZO E ASFALTO INTERNI ED ESTERNI, INGEGNERIA CIVILE. VERSATILE ED EFFICIENTE IN OGNI SITUAZIONE

- **Accumulatore idraulico:** nessun controllo di azoto e ricarica in cantiere.
- **Senza tiranti:** minor peso e costi, maggiore potenza e affidabilità.
- **Made in France :** acciai di qualità, processi avanzati.
- **Maggior insonorizzazione:** minor livello di rumorosità per i cantieri in città.
- **Maneggevole:** due punti di sollevamento consentono di spostare il martello bilanciato e in sicurezza, oltre a proteggere i tubi idraulici.
- **Sostituzione utensile:** un nuovo sistema semplice, sicuro e affidabile con l'utilizzo di un solo ferma utensile.

OPTIONALS

OPTIONALS	CODICE
SELLA	su richiesta
COLORE SPECIALE	su richiesta

KIT MANUTENZIONE

KIT MANUTENZIONE	CODICE
LIVELLO 1	86651056
LIVELLO 2	101112768
LIVELLO 3 (+2 ANNI DI GARANZIA*)	101112769

\*condizioni definite nel manuale di garanzia

MATERIALE DI CONSUMO

MATERIALE DI CONSUMO	CODICE
CARTUCCIA DI GRASSO (X48)	86799152

UTENSILE

DIAMETRO (MM)	37	37
LUNGHEZZA (MM)	438	438
PESO (KG)	3,7	3,37
CODICE	86646106	86646114



Le informazioni contenute in questa brochure non sono vincolanti e possono essere modificate in qualsiasi momento senza preavviso. Il contenuto di questo opuscolo non può in alcun modo essere considerato o interpretato come concessione di alcuna garanzia, espressa o implicita, relativa ai prodotti in essa contenuti. Tutti i contenuti, inclusi, a titolo esemplificativo, testi, immagini e grafica sono soggetti a copyright e protetti dai diritti di proprietà intellettuale. Il loro uso o appropriazione indebita è severamente vietato. Il marchio e il logo Montabert, utilizzati in questa brochure, sono di proprietà di Montabert. Nulla di quanto contenuto in questo opuscolo deve essere considerato o interpretato come un impegno da parte di Montabert o come conferimento di una licenza di diritti di proprietà intellettuale o altri diritti d'uso. © 2024 Montabert. Tutti i diritti riservati.

montabert.com



**MARTELLI DEMOLITORE IDRAULICI**

LINEA PRONTA PER  
TUTTI I CANTIERI

SD8

**PESO E DIMENSIONI**

<b>PESO (KG)</b>	
MARTELLI	71
+ UTENSILE MONTATO	77
+ SELLA MONTATA (MAX)	112
<b>DIMENSIONI (MM)</b>	
A	898
B	230
C	334
D	618
E	159
F	183
G	25

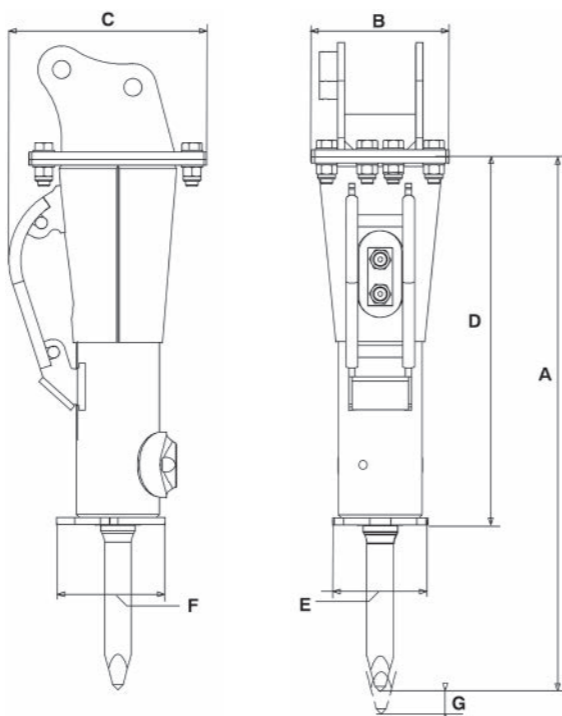
**CARATTERISTICHE TECNICHE**

PESO MACCHINA (MIN-MAX, T)	1 - 1,7
PORTATA OLIO (MIN-MAX, L/MIN)	15 - 30
PRESSIONE DI LAVORO (MAX, BAR)	120
CONTROPRESSIONE (MAX, BAR)	35
POTENZA DI INGRESSO (KW)	6
COLPI (MIN-MAX, BPM)	800 - 1600
LIVELLI DI POTENZA SONORA /10M (DB LWA)	90
INSONORIZZAZIONE	standard
PROTEZIONE TUBI IDRAULICI	standard
STRUMENTO DI CONTROLLO	standard
INGRASSATORE MANUALE	standard

OPTIONALS	CODICE
SELLA	su richiesta
COLORE SPECIALE	su richiesta

**UTENSILE**

DIAMETRO (MM)	45	45	45
LUNGHEZZA (MM)	455	455	455
PESO (KG)	5,1	5,2	5,4
CODICE	86631918	86631900	86638566



KIT MANUTENZIONE	CODICE
LIVELLO 1	86638947
LIVELLO 2	101112771
LIVELLO 3 (+2 ANNI DI GARANZIA*)	101112772

MATERIALE DI CONSUMO	CODICE
CARTUCCIA DI GRASSO (X48)	86799152

\*condizioni definite nel manuale di garanzia

**MARTELLI DEMOLITORE IDRAULICI**

LINEA PRONTA PER  
TUTTI I CANTIERI

SD12

**PESO E DIMENSIONI**

<b>PESO (KG)</b>	
MARTELLI	91
+ UTENSILE MONTATO	97
+ SELLA MONTATA (MAX)	133
<b>DIMENSIONI (MM)</b>	
A	926
B	230
C	346
D	637
E	166
F	190
G	34

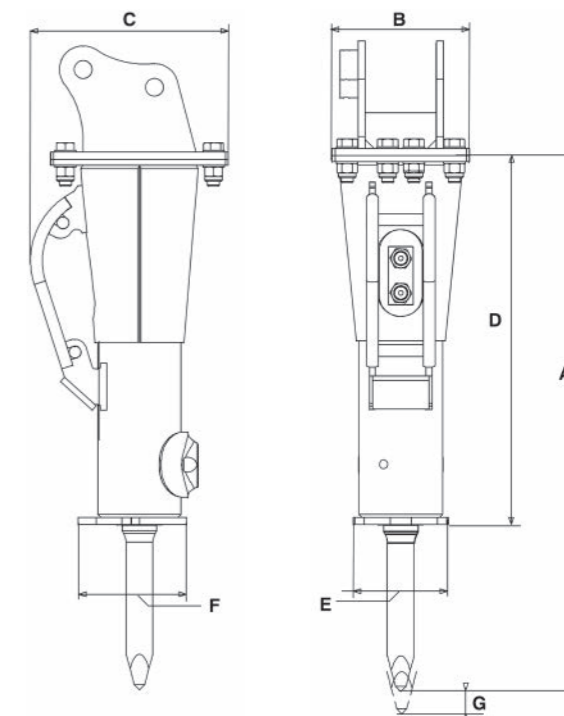
**CARATTERISTICHE TECNICHE**

PESO MACCHINA (MIN-MAX, T)	1,2 - 2,2
PORTATA OLIO (MIN-MAX, L/MIN)	17 - 35
PRESSIONE DI LAVORO (MAX, BAR)	120
CONTROPRESSIONE (MAX, BAR)	32
POTENZA DI INGRESSO (KW)	7
COLPI (MIN-MAX, BPM)	825 - 1700
LIVELLI DI POTENZA SONORA /10M (DB LWA)	89
INSONORIZZAZIONE	standard
PROTEZIONE TUBI IDRAULICI	standard
STRUMENTO DI CONTROLLO	standard
INGRASSATORE MANUALE	standard

OPTIONALS	CODICE
SELLA	su richiesta
COLORE SPECIALE	su richiesta

**UTENSILE**

DIAMETRO (MM)	47	47
LUNGHEZZA (MM)	475	475
PESO (KG)	5,8	6
CODICE	86621216	86620739



KIT MANUTENZIONE	CODICE
LIVELLO 1	86638954
LIVELLO 2	101112774
LIVELLO 3 (+2 ANNI DI GARANZIA*)	101112775

MATERIALE DI CONSUMO	CODICE
CARTUCCIA DI GRASSO (X48)	86799152

\*condizioni definite nel manuale di garanzia



Le informazioni contenute in questa brochure non sono vincolanti e possono essere modificate in qualsiasi momento senza preavviso. Il contenuto di questo opuscolo non può in alcun modo essere considerato o interpretato come concessione di alcuna garanzia, espressa o implicita, relativa ai prodotti in essa contenuti. Tutti i contenuti, inclusi, a titolo esemplificativo, testi, immagini e grafica sono soggetti a copyright e protetti dai diritti di proprietà intellettuale. Il loro uso o appropriazione indebita è severamente vietato. Il marchio e il logo Montabert, utilizzati in questa brochure, sono di proprietà di Montabert. Nulla di quanto contenuto in questo opuscolo deve essere considerato o interpretato come un impegno da parte di Montabert o come conferimento di una licenza di diritti di proprietà intellettuale o altri diritti d'uso. © 2024 Montabert. Tutti i diritti riservati.

montabert.com



IT-SD8-V072023



Le informazioni contenute in questa brochure non sono vincolanti e possono essere modificate in qualsiasi momento senza preavviso. Il contenuto di questo opuscolo non può in alcun modo essere considerato o interpretato come concessione di alcuna garanzia, espressa o implicita, relativa ai prodotti in essa contenuti. Tutti i contenuti, inclusi, a titolo esemplificativo, testi, immagini e grafica sono soggetti a copyright e protetti dai diritti di proprietà intellettuale. Il loro uso o appropriazione indebita è severamente vietato. Il marchio e il logo Montabert, utilizzati in questa brochure, sono di proprietà di Montabert. Nulla di quanto contenuto in questo opuscolo deve essere considerato o interpretato come un impegno da parte di Montabert o come conferimento di una licenza di diritti di proprietà intellettuale o altri diritti d'uso. © 2024 Montabert. Tutti i diritti riservati.

montabert.com



IT-SD12-V072023

**MARTELLI DEMOLITORE IDRAULICI**

LINEA PRONTA PER  
TUTTI I CANTIERI

SD16

**PESO E DIMENSIONI**

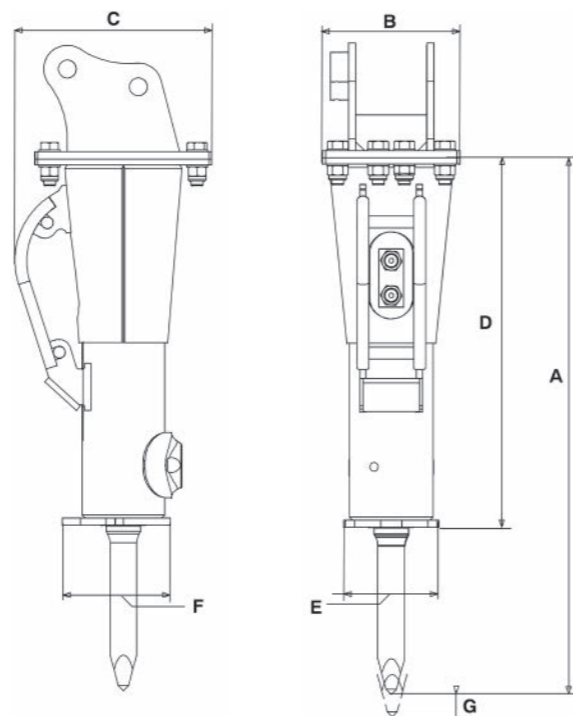
<b>PESO (KG)</b>	
MARTELLI	121
+ UTENSILE MONTATO	131
+ SELLA MONTATA (MAX)	194
<b>DIMENSIONI (MM)</b>	
A	1036
B	280
C	427
D	701
E	186
F	205
G	34

**CARATTERISTICHE TECNICHE**

PESO MACCHINA (MIN-MAX, T)	1,5 - 3,7
PORTATA OLIO (MIN-MAX, L/MIN)	25 - 30
PRESSIONE DI LAVORO (MAX, BAR)	120
CONTROPRESSIONE (MAX, BAR)	32
POTENZA DI INGRESSO (KW)	10
COLPI (MIN-MAX, BPM)	770 - 1550
LIVELLI DI POTENZA SONORA /10M (DB LWA)	91
INSONORIZZAZIONE	standard
PROTEZIONE TUBI IDRAULICI	standard
STRUMENTO DI CONTROLLO	standard
INGRASSATORE MANUALE	standard

OPTIONALS	CODICE
SELLA	su richiesta
COLORE SPECIALE	su richiesta

UTENSILE	
DIAMETRO (MM)	55
LUNGHEZZA (MM)	550
PESO (KG)	9,7
CODICE	86625688



KIT MANUTENZIONE	CODICE
LIVELLO 1	86638962
LIVELLO 2	101112777
LIVELLO 3 (+2 ANNI DI GARANZIA*)	101112779

\*condizioni definite nel manuale di garanzia

MATERIALE DI CONSUMO	CODICE
CARTUCCIA DI GRASSO (X48)	86799152



Le informazioni contenute in questa brochure non sono vincolanti e possono essere modificate in qualsiasi momento senza preavviso. Il contenuto di questo opuscolo non può in alcun modo essere considerato o interpretato come concessione di alcuna garanzia, espressa o implicita, relativa ai prodotti in essa contenuti. Tutti i contenuti, inclusi, a titolo esemplificativo, testi, immagini e grafica sono soggetti a copyright e protetti dai diritti di proprietà intellettuale. Il loro uso o appropriazione indebita è severamente vietato. Il marchio e il logo Montabert, utilizzati in questa brochure, sono di proprietà di Montabert. Nulla di quanto contenuto in questo opuscolo deve essere considerato o interpretato come un impegno da parte di Montabert o come conferimento di una licenza di diritti di proprietà intellettuale o altri diritti d'uso. © 2024 Montabert. Tutti i diritti riservati.

montabert.com



IT-SD16-V072023

**MARTELLI DEMOLITORE IDRAULICI**

LINEA PRONTA PER  
TUTTI I CANTIERI

SD22

**PESO E DIMENSIONI**

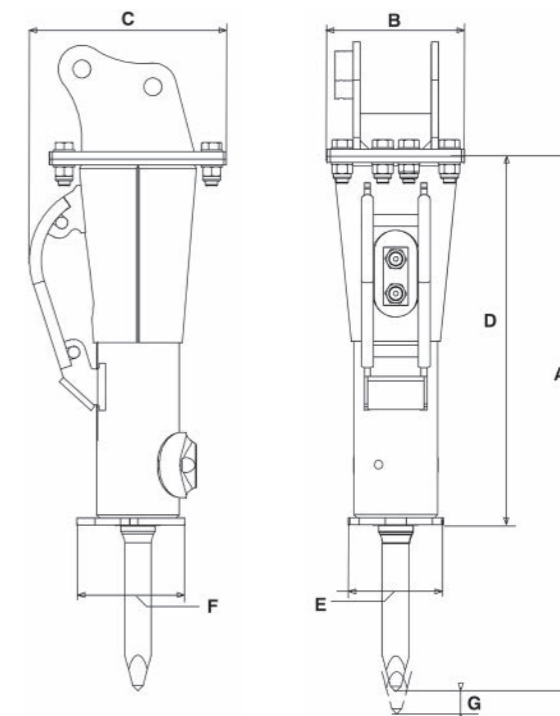
<b>PESO (KG)</b>	
MARTELLI	184
+ UTENSILE MONTATO	200
+ SELLA MONTATA (MAX)	286
<b>DIMENSIONI (MM)</b>	
A	1182
B	320
C	466
D	812
E	214
F	240
G	45

**CARATTERISTICHE TECNICHE**

PESO MACCHINA (MIN-MAX, T)	2,5 - 5,3
PORTATA OLIO (MIN-MAX, L/MIN)	30 - 65
PRESSIONE DI LAVORO (MAX, BAR)	120
CONTROPRESSIONE (MAX, BAR)	30
POTENZA DI INGRESSO (KW)	13
COLPI (MIN-MAX, BPM)	600 - 1360
LIVELLI DI POTENZA SONORA /10M (DB LWA)	89
INSONORIZZAZIONE	standard
PROTEZIONE TUBI IDRAULICI	standard
STRUMENTO DI CONTROLLO	standard
INGRASSATORE MANUALE	standard

OPTIONALS	CODICE
SELLA	su richiesta
COLORE SPECIALE	su richiesta

UTENSILE	
DIAMETRO (MM)	65
LUNGHEZZA (MM)	618
PESO (KG)	14,8
CODICE	86636370



KIT MANUTENZIONE	CODICE
LIVELLO 1	101112784
LIVELLO 2	101112785
LIVELLO 3 (+2 ANNI DI GARANZIA*)	101112786

\*condizioni definite nel manuale di garanzia

MATERIALE DI CONSUMO	CODICE
CARTUCCIA DI GRASSO (X48)	86799152



Le informazioni contenute in questa brochure non sono vincolanti e possono essere modificate in qualsiasi momento senza preavviso. Il contenuto di questo opuscolo non può in alcun modo essere considerato o interpretato come concessione di alcuna garanzia, espressa o implicita, relativa ai prodotti in essa contenuti. Tutti i contenuti, inclusi, a titolo esemplificativo, testi, immagini e grafica sono soggetti a copyright e protetti dai diritti di proprietà intellettuale. Il loro uso o appropriazione indebita è severamente vietato. Il marchio e il logo Montabert, utilizzati in questa brochure, sono di proprietà di Montabert. Nulla di quanto contenuto in questo opuscolo deve essere considerato o interpretato come un impegno da parte di Montabert o come conferimento di una licenza di diritti di proprietà intellettuale o altri diritti d'uso. © 2024 Montabert. Tutti i diritti riservati.

montabert.com



IT-SD22-V067023

**MARTELLI DEMOLITORE IDRAULICI**

LINEA PRONTA PER  
TUTTI I CANTIERI

**SD28**

**PESO E DIMENSIONI**

<b>PESO (KG)</b>	
MARTELLI	204
+ UTENSILE MONTATO	231
+ SELLA MONTATA (MAX)	318
<b>DIMENSIONI (MM)</b>	
A	1221
B	320
C	472
D	863
E	223
F	250
G	46

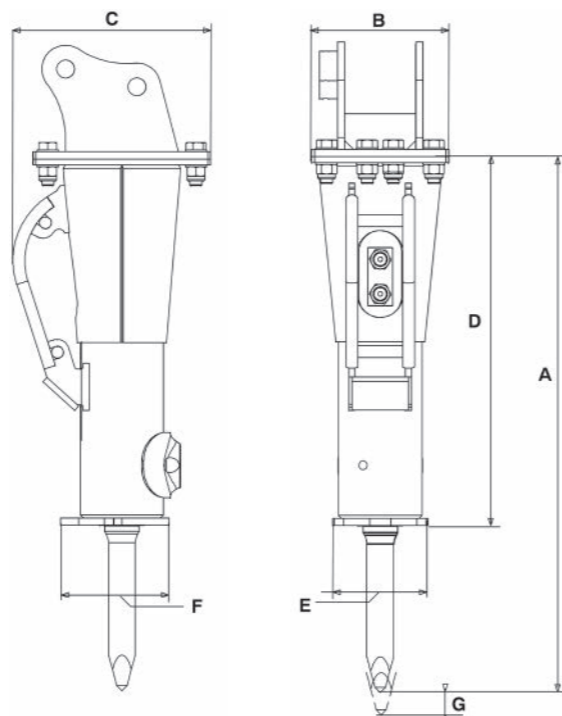
**CARATTERISTICHE TECNICHE**

PESO MACCHINA (MIN-MAX, T)	3 - 7,5
PORTATA OLIO (MIN-MAX, L/MIN)	40 - 75
PRESSIONE DI LAVORO (MAX, BAR)	120
CONTROPRESSIONE (MAX, BAR)	30
POTENZA DI INGRESSO (KW)	13
COLPI (MIN-MAX, BPM)	630 - 1420
LIVELLI DI POTENZA SONORA /10M (DB LWA)	94
INSONORIZZAZIONE	standard
PROTEZIONE TUBI IDRAULICI	standard
STRUMENTO DI CONTROLLO	standard
INGRASSATORE MANUALE	standard

OPTIONALS	CODICE
SELLA	su richiesta
COLORE SPECIALE	su richiesta

**UTENSILE**

DIAMETRO (MM)	72	72
LUNGHEZZA (MM)	662	662
PESO (KG)	19.4	27.1
CODICE	86636396	86636388



KIT MANUTENZIONE	CODICE
LIVELLO 1	101112788
LIVELLO 2	101112789
LIVELLO 3 (+2 ANNI DI GARANZIA*)	101112790

\*condizioni definite nel manuale di garanzia

MATERIALE DI CONSUMO	CODICE
CARTUCCIA DI GRASSO (X48)	86799152



Le informazioni contenute in questa brochure non sono vincolanti e possono essere modificate in qualsiasi momento senza preavviso. Il contenuto di questo opuscolo non può in alcun modo essere considerato o interpretato come concessione di alcuna garanzia, espressa o implicita, relativa ai prodotti in essa contenuti. Tutti i contenuti, inclusi, a titolo esemplificativo, testi, immagini e grafica sono soggetti a copyright e protetti dai diritti di proprietà intellettuale. Il loro uso o appropriazione indebita è severamente vietato. Il marchio e il logo Montabert, utilizzati in questa brochure, sono di proprietà di Montabert. Nulla di quanto contenuto in questo opuscolo deve essere considerato o interpretato come un impegno da parte di Montabert o come conferimento di una licenza di diritti di proprietà intellettuale o altri diritti d'uso. © 2024 Montabert. Tutti i diritti riservati.

montabert.com



IT-SD28-V072023

**MARTELLI DEMOLITORE IDRAULICI**

LINEA PRONTA PER  
TUTTI I CANTIERI

**SD36**

**PESO E DIMENSIONI**

<b>PESO (KG)</b>	
MARTELLI	279
+ UTENSILE MONTATO	304
+ SELLA MONTATA (MAX)	396
<b>DIMENSIONI (MM)</b>	
A	1374
B	432
C	535
D	978
E	240
F	270
G	47,5

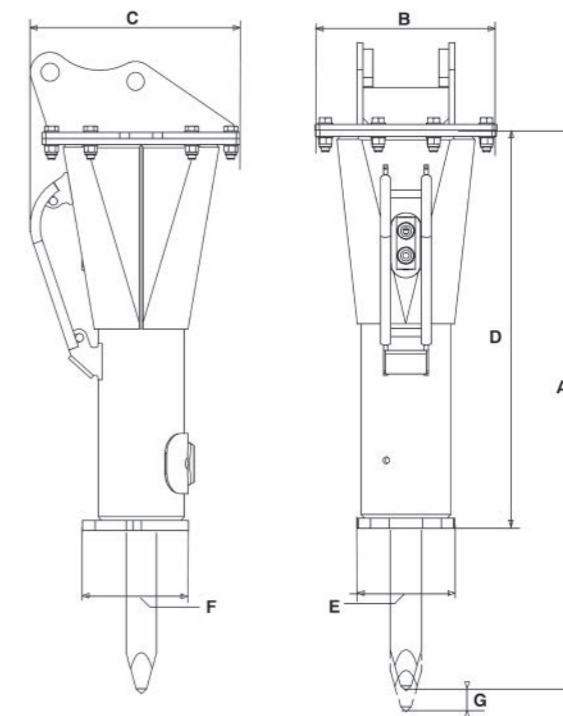
**CARATTERISTICHE TECNICHE**

PESO MACCHINA (MIN-MAX, T)	4 - 10
PORTATA OLIO (MIN-MAX, L/MIN)	55 - 100
PRESSIONE DI LAVORO (MAX, BAR)	125
CONTROPRESSIONE (MAX, BAR)	20
POTENZA DI INGRESSO (KW)	20,8
COLPI (MIN-MAX, BPM)	700 - 1540
LIVELLI DI POTENZA SONORA /10M (DB LWA)	93
INSONORIZZAZIONE	standard
PROTEZIONE TUBI IDRAULICI	standard
STRUMENTO DI CONTROLLO	standard
INGRASSATORE MANUALE	standard

OPTIONALS	CODICE
SELLA	su richiesta
COLORE SPECIALE	su richiesta

**UTENSILE**

DIAMETRO (MM)	76	76	76
LUNGHEZZA (MM)	709	709	709
PESO (KG)	23	24	25
CODICE	86639226	86639218	86641438



KIT MANUTENZIONE	CODICE
LIVELLO 1	86639960
LIVELLO 2	101112794
LIVELLO 3 (+2 ANNI DI GARANZIA*)	101112795

\*condizioni definite nel manuale di garanzia

MATERIALE DI CONSUMO	CODICE
CARTUCCIA DI GRASSO (X48)	86799152



Le informazioni contenute in questa brochure non sono vincolanti e possono essere modificate in qualsiasi momento senza preavviso. Il contenuto di questo opuscolo non può in alcun modo essere considerato o interpretato come concessione di alcuna garanzia, espressa o implicita, relativa ai prodotti in essa contenuti. Tutti i contenuti, inclusi, a titolo esemplificativo, testi, immagini e grafica sono soggetti a copyright e protetti dai diritti di proprietà intellettuale. Il loro uso o appropriazione indebita è severamente vietato. Il marchio e il logo Montabert, utilizzati in questa brochure, sono di proprietà di Montabert. Nulla di quanto contenuto in questo opuscolo deve essere considerato o interpretato come un impegno da parte di Montabert o come conferimento di una licenza di diritti di proprietà intellettuale o altri diritti d'uso. © 2024 Montabert. Tutti i diritti riservati.

montabert.com



IT-SD36-V072023

**MARTELLI DEMOLITORE IDRAULICO**

LINEA PRONTA PER  
TUTTI I CANTIERI

SD42

**PESO E DIMENSIONI**

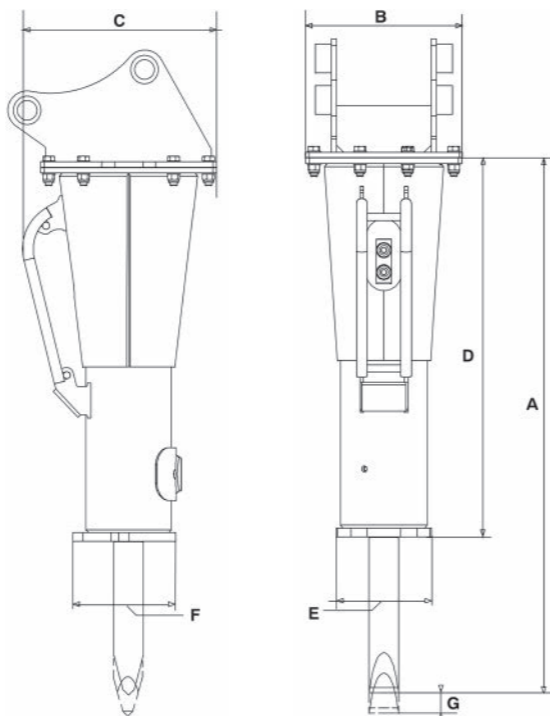
<b>PESO (KG)</b>	
MARTELLI	331
+ UTENSILE MONTATO	365
+ SELLA MONTATA (MAX)	456
<b>DIMENSIONI (MM)</b>	
A	1494
B	442
C	556
D	1059
E	270
F	295
G	48

**CARATTERISTICHE TECNICHE**

PESO MACCHINA (MIN-MAX, T)	5 - 12
PORTATA OLIO (MIN-MAX, L/MIN)	70 - 120
PRESSIONE DI LAVORO (MAX, BAR)	125
CONTROPRESSIONE (MAX, BAR)	20
POTENZA DI INGRESSO (KW)	25
COLPI (MIN-MAX, BPM)	700 - 1440
LIVELLI DI POTENZA SONORA /10M (DB LWA)	93
INSONORIZZAZIONE	standard
PROTEZIONE TUBI IDRAULICI	standard
STRUMENTO DI CONTROLLO	standard
INGRASSATORE MANUALE	standard

OPTIONALS	CODICE
SELLA	su richiesta
COLORE SPECIALE	su richiesta

UTENSILE			
DIAMETRO (MM)	84	84	84
LUNGHEZZA (MM)	785	785	785
PESO (KG)	32	32	34
CODICE	86665338	86665361	86685047



KIT MANUTENZIONE	CODICE
LIVELLO 1	101112797
LIVELLO 2	101112798
LIVELLO 3 (+2 ANNI DI GARANZIA*)	101112799

\*condizioni definite nel manuale di garanzia

MATERIALE DI CONSUMO	CODICE
CARTUCCIA DI GRASSO (X48)	86799152



**LA NOSTRA STORIA**

- 1921** Il signor Joannès Montabert avvia la sua attività a Lione e inizia a produrre attrezzature portatili.
- 1949** Viene ufficializzato il reparto di ricerca e sviluppo interno e vengono vendute le prime attrezzature a marchio Montabert.
- 1969** Montabert progetta e commercializza il primo demolitore idraulico dotato della tecnologia dell'accumulatore.
- 1970** Montabert progetta e commercializza il primo trapano idraulico (drifter).
- 1987** Montabert progetta e commercializza il primo demolitore idraulico con sistema di regolazione automatica dell'energia.
- 2004** Montabert lancia la gamma Silver Clip, modelli compatti, senza tiranti. Questi demolitori sono i primi martelli sul mercato ad essere dotati di boccola flottante.
- 2009** Montabert lancia la gamma XL, basata sulla tecnologia della camera d'azoto.
- 2018** Montabert lancia un programma di rimboschimento: 1 demolitore pesante venduto permette di piantare 100 alberi in tutto il mondo.
- 2020** Montabert apre due filiali commerciali: una in Cina e una negli Stati Uniti.
- 2021** Montabert celebra il suo 100° anniversario e aggiunge al suo portafoglio una terza filiale commerciale in Canada.
- 2022** Gli interruttori diventano dispositivi connessi con il lancio del sistema OMNI-M. Lo stesso anno, la gamma Silver Clip si evolve verso un nuovo design, più ergonomico e più sicuro, per diventare la gamma SD.



Le informazioni contenute in questa brochure non sono vincolanti e possono essere modificate in qualsiasi momento senza preavviso. Il contenuto di questo opuscolo non può in alcun modo essere considerato o interpretato come concessione di alcuna garanzia, espressa o implicita, relativa ai prodotti in essa contenuti. Tutti i contenuti, inclusi, a titolo esemplificativo, testi, immagini e grafica sono soggetti a copyright e protetti dai diritti di proprietà intellettuale. Il loro uso o appropriazione indebita è severamente vietato. Il marchio e il logo Montabert, utilizzati in questa brochure, sono di proprietà di Montabert. Nulla di quanto contenuto in questo opuscolo deve essere considerato o interpretato come un impegno da parte di Montabert o come conferimento di una licenza di diritti di proprietà intellettuale o altri diritti d'uso. © 2024 Montabert. Tutti i diritti riservati.

montabert.com



IT-SD42-V072023

# MONTABERT®



## MONTABERT, INGEGNERIA E INNOVAZIONE DAL 1921



L'uso di una tecnologia innovativa ad alte prestazioni nella progettazione del prodotto e manifattura rende i prodotti Montabert la scelta più efficiente e affidabile per clienti in tutto il mondo. Dal 1921 i prodotti Montabert sono realizzati in Francia con l'impegno di progettare metodi e soluzioni focalizzati su produttività, affidabilità e sicurezza. Un continuo investimento nella ricerca e lo sviluppo ha portato alla fornitura di prodotti tecnologici che faranno rivoluzionare il mercato. Da quasi 100 anni i prodotti Montabert guidano l'industria con il risultato da tre a cinque brevetti all'anno. Con una rete di 150 rivenditori in tutto il mondo, troverai sempre vicino a te un partner certificato Montabert che ti fornirà il miglior servizio e soluzioni.

The content of this brochure constitutes non-binding information and may be changed at any time without notice. Montabert gives, and the brochure contains, no warranties whatsoever, express or implied. All the contents, including but not limited to text, images, graphics are all subject to copyright and all intellectual property protection. Their use or misuse is strictly prohibited. Montabert brand and logo used herein are the property of Montabert. Nothing contained on this document shall be construed as constituting any commitment by Montabert or as granting any license or right to use any intellectual property. ©2023 Montabert. All rights reserved.



[montabert.com](http://montabert.com)



DISTRIBUTORE ESCLUSIVO NORD e CENTRO ITALIA



[www.sefisrl.com](http://www.sefisrl.com) - [info@sefisrl.com](mailto:info@sefisrl.com)

Cap. Soc. € 100.000,00 i. v.  
Iscritta al n° 3871/90 Registro delle Soc. Cancelleria  
Tribunale di Torino C.C.I.A.A. 0751665

VENDITA - ASSISTENZA - NOLEGGIO ATTREZZATURE PER CAVE - INGEGNERIA CIVILE - DEMOLIZIONE