

MONTABERT®



**MONTABERT
CATALOGO
XL**





GAMMA XL

TECNOLOGIA AD AZOTO

PROGETTATO PER ESCAVATORI
DA 11 A 38 TONNELLATE

COSTI RIDOTTI,
QUALITÀ SENZA COMPROMESSI

PROGETTATO E PRODOTTO
IN FRANCIA

- **Guarnizioni ad alte prestazioni:** la pressione dell'azoto rimane stabile nel tempo, evitando controlli che richiedono tempo e ricarica.
- **Elementi essenziali standard:** protezione dai colpi a vuoto, sistema di recupero dell'energia, alloggiamento rinforzato, gamma completa di strumenti di lavoro.
- **Made in France:** progettato e prodotto da Montabert, con i soliti standard del marchio.



MARTELLI DEMOLITORE IDRAULICO TECNOLOGIA AD AZOTO AL MEGLIO

PESO E DIMENSIONI

PESO (KG)	
MARTELLI	778
+ UTENSILE MONTATO	843
+ SELLA MONTATA (MAX)	1035
DIMENSIONI (MM)	
A	1481
B	2018
C	340
D	409
E	51

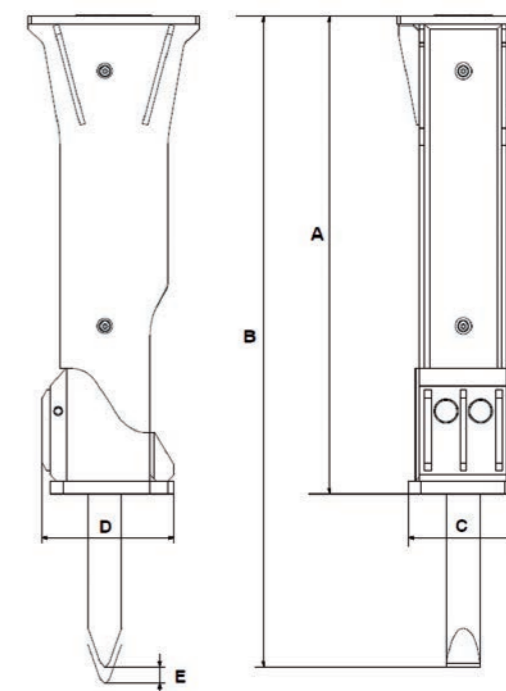
INFORMAZIONI OPERATIVE

GAMMA DI PESO DEL SUPPORTO (MIN-MAX, T)	11 - 17
PORTATA OLIO (MIN-MAX, L/MIN)	70 - 120
PRESSIONE DI ESERCIZIO (BAR)	170
CONTROPRESSIONE (BAR)	20
POTENZA DI INGRESSO (KW)	34
FREQUENZA COLPI (MIN-MAX, BPM)	400 - 750
LIVELLO RUMOROSITÀ /10M (DBA)	91
LUBRIFICAZIONE MANUALE	standard
INSONORIZZAZIONE	standard
KIT ISPEZIONE	standard

OPTIONALS	CODICE
KIT PRESSURIZZAZIONE	86766870
KIT LUBRIFICAZIONE - POMPA A CARTUCCIA	86768025
KIT LUBRIFICAZIONE - CENTRALE SU ESCAVATORE	86383759
KIT SISTEMA DI MONITORAGGIO OMNI-M	101091917
SELLA	su richiesta
VERNICIATURA SPECIALE	su richiesta

UTENSILE

DIAMETRO (MM)	106	106	106	106
LUNGHEZZA (MM)	1005	1005	1005	1005
PESO (KG)	61	63	65	62
CODICE	86722451	86722154	86722444	86622469



MATERIALI DI CONSUMO	CODICE
CARTUCCE DI GRASSO ABL2 (x20)	86784758
SECCHIO DI GRASSO EM22 (20 KG)	86383338
SECCHIO DI GRASSO ABLF (24 KG)	101095008

KIT DI MANUTENZIONE	CODICE
DI BASE	86731775



Il contenuto di questa brochure costituisce informazioni non vincolanti e può essere modificato in qualsiasi momento senza preavviso. Montabert non fornisce, e la brochure contiene, alcuna garanzia di sorta, esplicita o implicita. Tutti i contenuti, inclusi ma non limitati a testo, immagini e grafica sono tutti soggetti a copyright e a tutta la proprietà intellettuale protezione. Il loro uso o abuso è severamente vietato. Il marchio e il logo Montabert qui utilizzati sono di proprietà di Montabert. Nulla di quanto contenuto nel presente documento potrà essere interpretato come costituente alcun impegno da parte di Montabert o come concessione di licenza o diritto di utilizzo di qualsiasi proprietà intellettuale. ©2024 Montabert. Tutti i diritti riservati.

montabert.com



XL1300

MARTELLI DEMOLITORE IDRAULICI
TECNOLOGIA AD
AZOTO AL MEGLIO

PESO E DIMENSIONI

PESO (KG)	
MARTELLI	983
+ UTENSILE MONTATO	1080
+ SELLA MONTATA (MAX)	1298
DIMENSIONI (MM)	
A	1607
B	2181
C	370
D	414
E	55

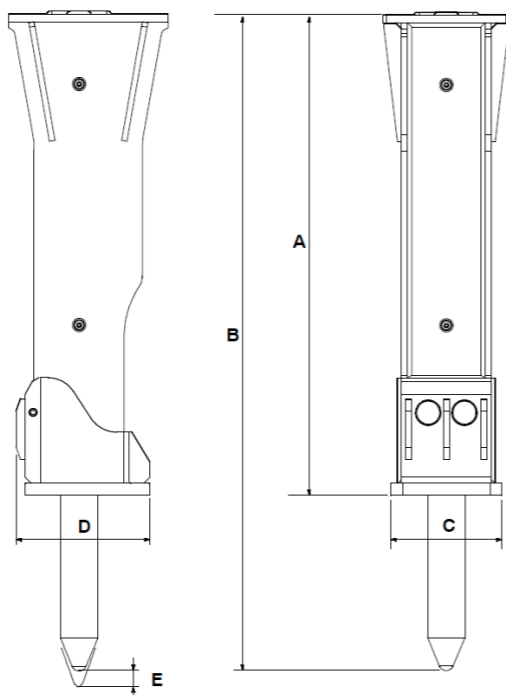
INFORMAZIONI OPERATIVE

GAMMA DI PESO DEL SUPPORTO (MIN-MAX, T)	15 - 22
PORTATA OLIO (MIN-MAX, L/MIN)	90 - 140
PRESSIONE DI ESERCIZIO (BAR)	170
CONTROPRESSIONE (BAR)	20
POTENZA DI INGRESSO (KW)	39,6
FREQUENZA COLPI (MIN-MAX, BPM)	355 - 600
LIVELLO RUMOROSITÀ /10M (DBA)	96
LUBRIFICAZIONE MANUALE	standard
INSONORIZZAZIONE	standard
KIT ISPEZIONE	standard

OPTIONALS	CODICE
KIT PRESSURIZZAZIONE	86766870
KIT LUBRIFICAZIONE - POMPA A CARTUCCIA	86768041
KIT LUBRIFICAZIONE - CENTRALE SU ESCAVATORE	86383759
KIT SISTEMA DI MONITORAGGIO OMNI-M	101091917
SELLA	su richiesta
VERNICIATURA SPECIALE	su richiesta

UTENSILE

DIAMETRO (MM)	124	124	124	124
LUNGHEZZA (MM)	1100	1100	1100	1100
PESO (KG)	93	95	99	93
CODICE	86723632	86725652	86725678	86725660



MATERIALI DI CONSUMO	CODICE
CARTUCCE DI GRASSO ABL2 (x20)	86784758
SECCHIO DI GRASSO EM22 (20 KG)	86383338
SECCHIO DI GRASSO ABLF (24 KG)	101095008

KIT DI MANUTENZIONE	CODICE
DI BASE	86754538

XL1300 IT.A4.012024



Il contenuto di questa brochure costituisce informazioni non vincolanti e può essere modificato in qualsiasi momento senza preavviso. Montabert non fornisce, e la brochure contiene, alcuna garanzia di sorta, esplicita o implicita. Tutti i contenuti, inclusi ma non limitati a testo, immagini e grafica sono tutti soggetti a copyright e a tutta la proprietà intellettuale protezione. Il loro uso o abuso è severamente vietato. Il marchio e il logo Montabert qui utilizzati sono di proprietà di Montabert. Nulla di quanto contenuto nel presente documento potrà essere interpretato come costituente alcun impegno da parte di Montabert o come concessione di licenza o diritto di utilizzo di qualsiasi proprietà intellettuale. ©2024 Montabert. Tutti i diritti riservati

montabert.com



XL1700

MARTELLI DEMOLITORE IDRAULICI
TECNOLOGIA AD
AZOTO AL MEGLIO

PESO E DIMENSIONI

PESO (KG)	
MARTELLI	1301
+ UTENSILE MONTATO	1436
+ SELLA MONTATA (MAX)	1778
DIMENSIONI (MM)	
A	1725
B	2337
C	409
D	499
E	58

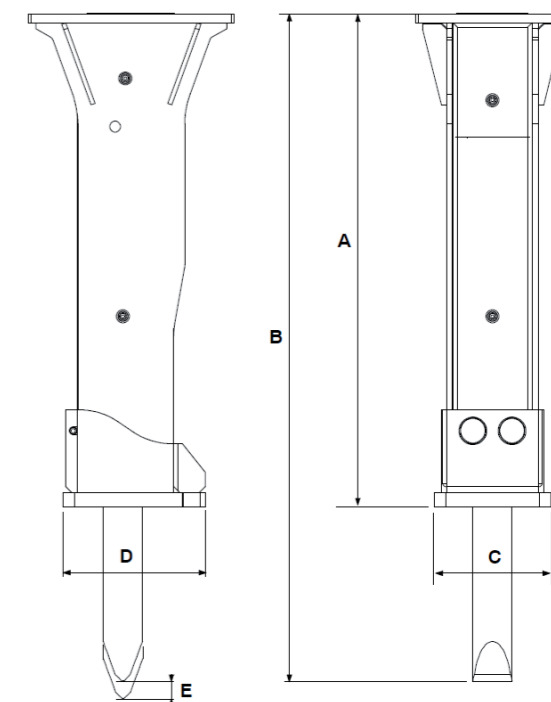
INFORMAZIONI OPERATIVE

GAMMA DI PESO DEL SUPPORTO (MIN-MAX, T)	18 - 28
PORTATA OLIO (MIN-MAX, L/MIN)	100 - 150
PRESSIONE DI ESERCIZIO (BAR)	180
CONTROPRESSIONE (BAR)	17
POTENZA DI INGRESSO (KW)	45
FREQUENZA COLPI (MIN-MAX, BPM)	340 - 560
LIVELLO RUMOROSITÀ /10M (DBA)	89
LUBRIFICAZIONE MANUALE	standard
INSONORIZZAZIONE	standard
KIT ISPEZIONE	standard

OPTIONALS	CODICE
KIT PRESSURIZZAZIONE	86766888
KIT LUBRIFICAZIONE - POMPA A CARTUCCIA	86768066
KIT LUBRIFICAZIONE - CENTRALE SU ESCAVATORE	86383759
KIT SISTEMA DI MONITORAGGIO OMNI-M	101091917
SELLA	su richiesta
VERNICIATURA SPECIALE	su richiesta

UTENSILE

DIAMETRO (MM)	137	137	137	137
LUNGHEZZA (MM)	1200	1200	1200	1200
PESO (KG)	123	126	131.3	122
CODICE	86793205	86793221	86793247	86793239



MATERIALI DI CONSUMO	CODICE
CARTUCCE DI GRASSO ABL2 (x20)	86784758
SECCHIO DI GRASSO EM22 (20 KG)	86383338
SECCHIO DI GRASSO ABLF (24 KG)	101095008

KIT DI MANUTENZIONE	CODICE
DI BASE	101042757



Il contenuto di questa brochure costituisce informazioni non vincolanti e può essere modificato in qualsiasi momento senza preavviso. Montabert non fornisce, e la brochure contiene, alcuna garanzia di sorta, esplicita o implicita. Tutti i contenuti, inclusi ma non limitati a testo, immagini e grafica sono tutti soggetti a copyright e a tutta la proprietà intellettuale protezione. Il loro uso o abuso è severamente vietato. Il marchio e il logo Montabert qui utilizzati sono di proprietà di Montabert. Nulla di quanto contenuto nel presente documento potrà essere interpretato come costituente alcun impegno da parte di Montabert o come concessione di licenza o diritto di utilizzo di qualsiasi proprietà intellettuale. ©2024 Montabert. Tutti i diritti riservati

montabert.com



XL1700 IT.A4.012024

MARTELLI DEMOLITORI IDRAULICI
TECNOLOGIA AD
AZOTO AL MEGLIO

XL1900

PESO E DIMENSIONI

PESO (KG)	
MARTELLI	1586
+ UTENSILE MONTATO	1745
+ SELLA MONTATA (MAX)	2091
DIMENSIONI (MM)	
A	1890
B	2562
C	414
D	500
E	60

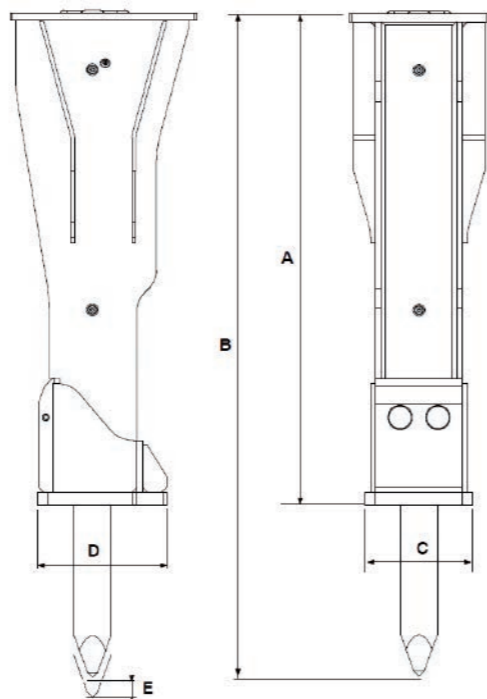
INFORMAZIONI OPERATIVE

GAMMA DI PESO DEL SUPPORTO (MIN-MAX, T)	21 - 31
PORTATA OLIO (MIN-MAX, L/MIN)	120 - 180
PRESSIONE DI ESERCIZIO (BAR)	180
CONTROPRESSIONE (BAR)	17
POTENZA DI INGRESSO (KW)	54
FREQUENZA COLPI (MIN-MAX, BPM)	360 - 630
LIVELLO RUMOROSITÀ /10M (DBA)	101
LUBRIFICAZIONE MANUALE	standard
INSONORIZZAZIONE	standard
KIT ISPEZIONE	standard

OPTIONALS	CODICE
KIT PRESSURIZZAZIONE	86766888
KIT LUBRIFICAZIONE - POMPA A CARTUCCIA	86768082
KIT LUBRIFICAZIONE - CENTRALE SU ESCAVATORE	86383759
KIT SISTEMA DI MONITORAGGIO OMNI-M	101091917
SELLA	su richiesta
VERNICIATURA SPECIALE	su richiesta

UTENSILE

DIAMETRO (MM)	142	142	142	142
LUNGHEZZA (MM)	1345	1345	1345	1345
PESO (KG)	148,3	153	158	148
CODICE	86793254	86793270	86793288	86793262



MATERIALI DI CONSUMO	CODICE
CARTUCCE DI GRASSO ABL2 (x20)	86784758
SECCHIO DI GRASSO EM22 (20 KG)	86383338
SECCHIO DI GRASSO ABLF (24 KG)	101095008

KIT DI MANUTENZIONE	CODICE
DI BASE	101042758

MARTELLI DEMOLITORI IDRAULICI
TECNOLOGIA AD
AZOTO AL MEGLIO

XL2700

PESO E DIMENSIONI

PESO (KG)	
MARTELLI	2129
+ UTENSILE MONTATO	2310
+ SELLA MONTATA (MAX)	2780
DIMENSIONI (MM)	
A	2075
B	2677
C	450
D	520
E	70

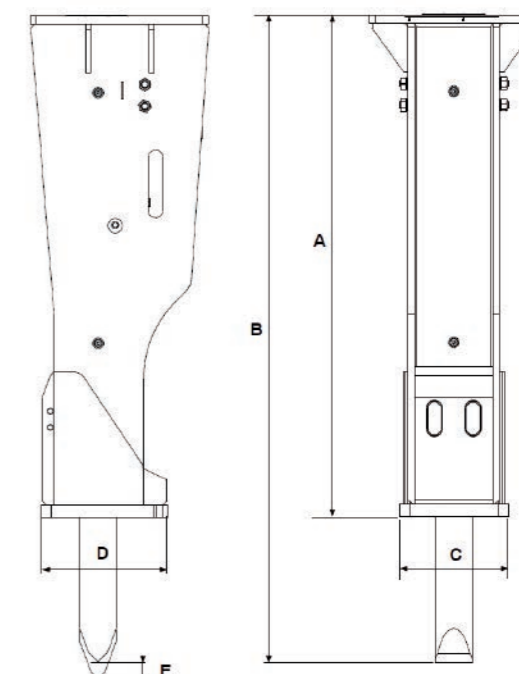
INFORMAZIONI OPERATIVE

GAMMA DI PESO DEL SUPPORTO (MIN-MAX, T)	28 - 38
PORTATA OLIO (MIN-MAX, L/MIN)	150 - 240
PRESSIONE DI ESERCIZIO (BAR)	180
CONTROPRESSIONE (BAR)	17
POTENZA DI INGRESSO (KW)	72
FREQUENZA COLPI (MIN-MAX, BPM)	335 - 630
LIVELLO RUMOROSITÀ /10M (DBA)	99
LUBRIFICAZIONE MANUALE	standard
INSONORIZZAZIONE	standard
KIT ISPEZIONE	standard

OPTIONALS	CODICE
KIT PRESSURIZZAZIONE	86766896
KIT LUBRIFICAZIONE - POMPA A CARTUCCIA	86768108
KIT LUBRIFICAZIONE - CENTRALE SU ESCAVATORE	86383759
KIT SISTEMA DI MONITORAGGIO OMNI-M	101091917
SELLA	su richiesta
VERNICIATURA SPECIALE	su richiesta

UTENSILE

DIAMETRO (MM)	156	156	156	156
LUNGHEZZA (MM)	1252	1252	1252	1252
PESO (KG)	168	175	181	168
CODICE	101156617	101009489	101156614	101156618



MATERIALI DI CONSUMO	CODICE
CARTUCCE DI GRASSO ABL2 (x20)	86784758
SECCHIO DI GRASSO EM22 (20 KG)	86383338
SECCHIO DI GRASSO ABLF (24 KG)	101095008

KIT DI MANUTENZIONE	CODICE
DI BASE	101042759



Il contenuto di questa brochure costituisce informazioni non vincolanti e può essere modificato in qualsiasi momento senza preavviso. Montabert non fornisce, e la brochure contiene, alcuna garanzia di sorta, esplicita o implicita. Tutti i contenuti, inclusi ma non limitati a testo, immagini e grafica sono tutti soggetti a copyright e a tutta la proprietà intellettuale protezione. Il loro uso o abuso è severamente vietato. Il marchio e il logo Montabert qui utilizzati sono di proprietà di Montabert. Nulla di quanto contenuto nel presente documento potrà essere interpretato come costituente alcun impegno da parte di Montabert o come concessione di licenza o diritto di utilizzo di qualsiasi proprietà intellettuale. ©2024 Montabert. Tutti i diritti riservati

montabert.com



XL1900 IT.A4.012024



Il contenuto di questa brochure costituisce informazioni non vincolanti e può essere modificato in qualsiasi momento senza preavviso. Montabert non fornisce, e la brochure contiene, alcuna garanzia di sorta, esplicita o implicita. Tutti i contenuti, inclusi ma non limitati a testo, immagini e grafica sono tutti soggetti a copyright e a tutta la proprietà intellettuale protezione. Il loro uso o abuso è severamente vietato. Il marchio e il logo Montabert qui utilizzati sono di proprietà di Montabert. Nulla di quanto contenuto nel presente documento potrà essere interpretato come costituente alcun impegno da parte di Montabert o come concessione di licenza o diritto di utilizzo di qualsiasi proprietà intellettuale. ©2024 Montabert. Tutti i diritti riservati

montabert.com

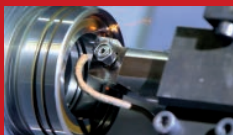


XL2700 IT.A4.012024

MONTABERT®



MONTABERT, INGEGNERIA E INNOVAZIONE DAL 1921



L'uso di una tecnologia innovativa ad alte prestazioni nella progettazione del prodotto e manifattura rende i prodotti Montabert la scelta più efficiente e affidabile per clienti in tutto il mondo. Dal 1921 i prodotti Montabert sono realizzati in Francia con l'impegno di progettare metodi e soluzioni focalizzati su produttività, affidabilità e sicurezza. Un continuo investimento nella ricerca e lo sviluppo ha portato alla fornitura di prodotti tecnologici che faranno rivoluzionare il mercato. Da quasi 100 anni i prodotti Montabert guidano l'industria con il risultato da tre a cinque brevetti all'anno. Con una rete di 150 rivenditori in tutto il mondo, troverai sempre vicino a te un partner certificato Montabert che ti fornirà il miglior servizio e soluzioni.

The content of this brochure constitutes non-binding information and may be changed at any time without notice. Montabert gives, and the brochure contains, no warranties whatsoever, express or implied. All the contents, including but not limited to text, images, graphics are all subject to copyright and all intellectual property protection. Their use or misuse is strictly prohibited. Montabert brand and logo used herein are the property of Montabert. Nothing contained on this document shall be construed as constituting any commitment by Montabert or as granting any license or right to use any intellectual property. ©2023 Montabert. All rights reserved.



montabert.com



DISTRIBUTORE ESCLUSIVO NORD e CENTRO ITALIA



www.sefisrl.com - info@sefisrl.com

Cap. Soc. € 100.000,00 i. v.

Iscritta al n° 3871/90 Registro delle Soc. Cancelleria Tribunale di Torino C.C.I.A.A. 0751665

VENDITA - ASSISTENZA - NOLEGGIO ATTREZZATURE PER CAVE - INGEGNERIA CIVILE - DEMOLIZIONE