

MDT 80 B

Multipurpose Drills



Mc DRILL TECHNOLOGY

perforatrice brandeggiabile multipurpose drill rig

La MDT 80 B è una macchina perforatrice potente e molto compatta, realizzata per utilizzi gravosi in cantiere, dotata di elevata manovrabilità, affidabilità e produttività, il tutto grazie all'adozione di numerose soluzioni tecniche innovative.

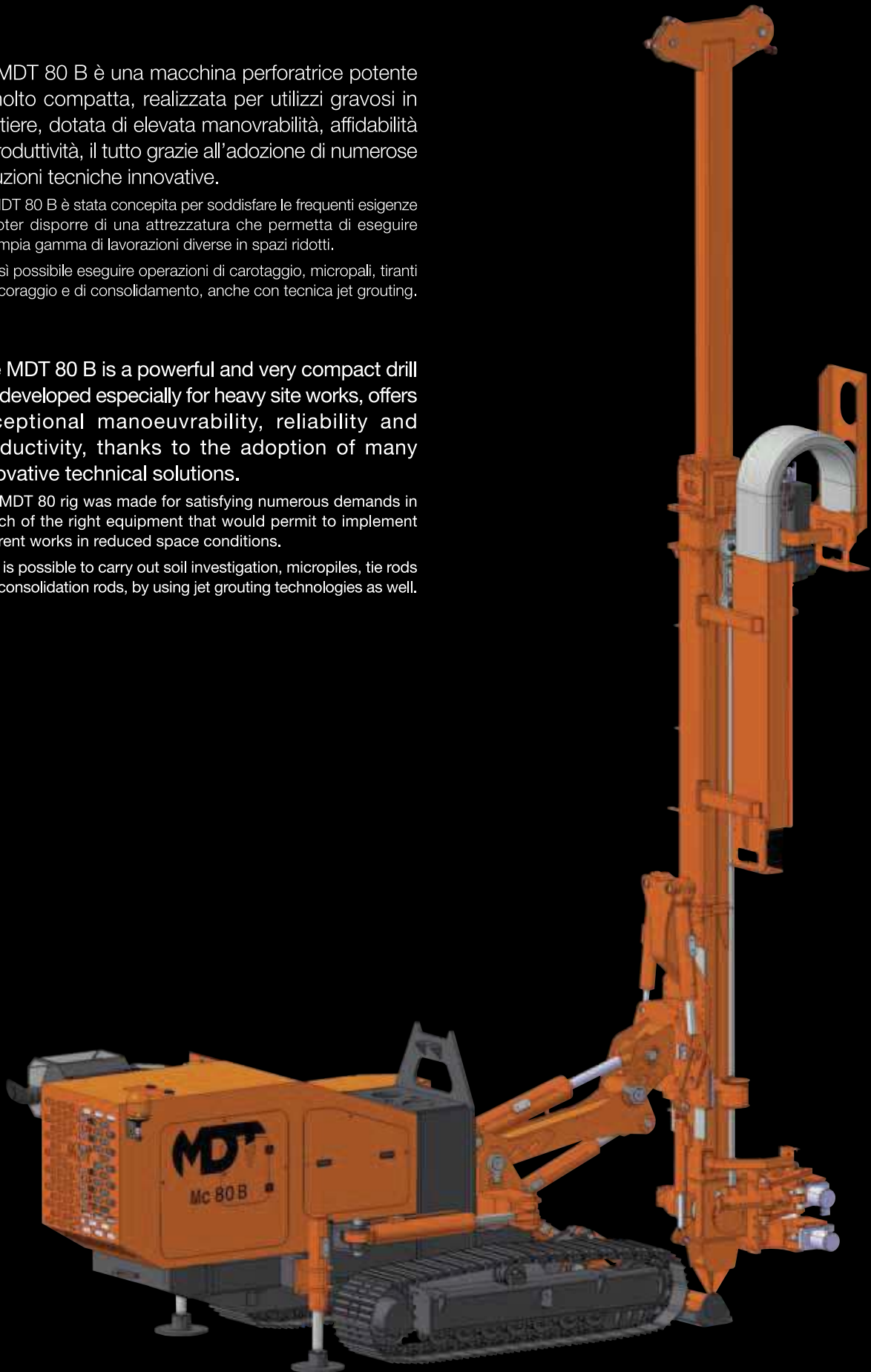
La MDT 80 B è stata concepita per soddisfare le frequenti esigenze di poter disporre di una attrezzatura che permetta di eseguire un'ampia gamma di lavorazioni diverse in spazi ridotti.

È così possibile eseguire operazioni di carotaggio, micropali, tiranti d'ancoraggio e di consolidamento, anche con tecnica jet grouting.

The MDT 80 B is a powerful and very compact drill rig, developed especially for heavy site works, offers exceptional manoeuvrability, reliability and productivity, thanks to the adoption of many innovative technical solutions.

The MDT 80 rig was made for satisfying numerous demands in search of the right equipment that would permit to implement different works in reduced space conditions.

So it is possible to carry out soil investigation, micropiles, tie rods and consolidation rods, by using jet grouting technologies as well.



peculiarità, versatilità e potenza peculiarities, versatility and power



1



2



3

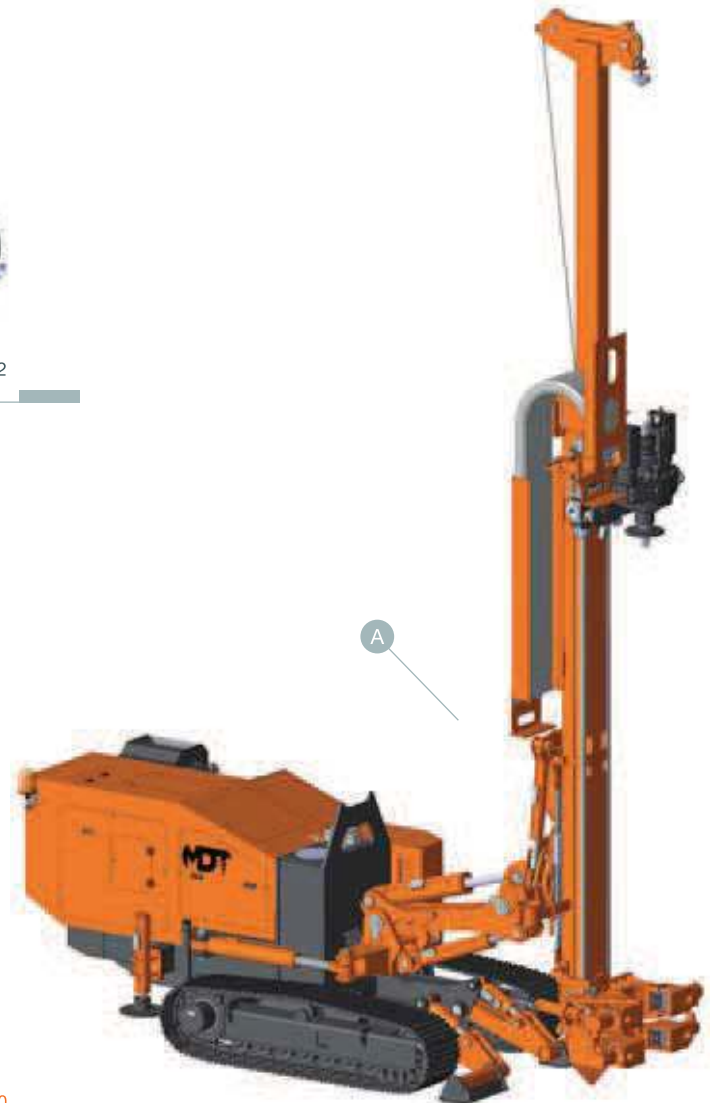


Figura "A" / Picture "A"

MDT 80 B con kit rotazione antenna / MDT 80 B with mast rotation kit

Figura 1 / Picture 1

Rotary TR10000-1M alta velocità / High speed rotary TR10000-1M

Figura 2 / Picture 2

TR15000-2M rotary head / Rotary head TR15000-2M

Figura 3 / Picture 3

TR15000-2M con mandrino passante MP60-90 / TR15000-2M rotary with chuck MP60-90

- *Antenna di lunghezza variabile*, composta da una base fissa e vari elementi di prolunga, per eseguire perforazioni verticali, sub-verticali, radiali, anche in zone ove sono permesse altezze ridotte.
- *Consolle portatile elettrica di comando a distanza*, per permettere all'operatore di trovarsi sempre nella posizione ideale di massima sicurezza, sia durante le fasi di piazzamento e lavorazione, sia durante la traslazione della macchina; in particolare in fase di salita e discesa dal carrello di trasporto su strada.
- *Sistema automatico di ripartizione della potenza* per l'ottimizzazione delle prestazioni della perforatrice, per il mantenimento di un'elevatissima produttività di lavorazione.
- *Adozione di dispositivi automatici* che rendono più semplice l'uso della macchina stessa anche da personale meno esperto.
- *Generoso sovradimensionamento delle parti strutturali* che tiene conto di condizioni critiche generate da eventuali errori da parte dell'operatore stesso.

La perforatrice è conforme alle norme CE, specificatamente alla UNI EN 791.

Pur mantenendo dimensioni d'ingombro ridotte è stata resa possibile l'installazione di un motore da 162 hp con un'eccezionale disponibilità di potenza per il raggiungimento di ineguagliabili livelli di produttività.

Sono applicabili rotary per elevate prestazioni, con coppia massima fino a 32000 Nm, senza ridurre eccessivamente le velocità di rotazione.

Quando è richiesta l'installazione della doppia rotary, la potenza disponibile permette di eguagliare le prestazioni di macchine di classe superiore.

- *Adjustable mast*, consisting of the fixed base and different extension elements, for executing vertical, sub-vertical and radial drilling, even when the space available bears only reduced height.
- *Portable electric remote-control desk*, that guarantees the maximum safety condition and comfort to the operator, during placement, working phases and moving; in particular when climbing and drifting down from the transport carriage on the road.
- *Automatic power division system* in order to improve the rig's performance and maintain the productivity at a high level.
- *Automatic devices' application* makes easier the use of the rig itself also by less experienced personnel.
- *Ample oversizing of structural parts* taking in consideration possible critical conditions due to eventual operator's mistakes.

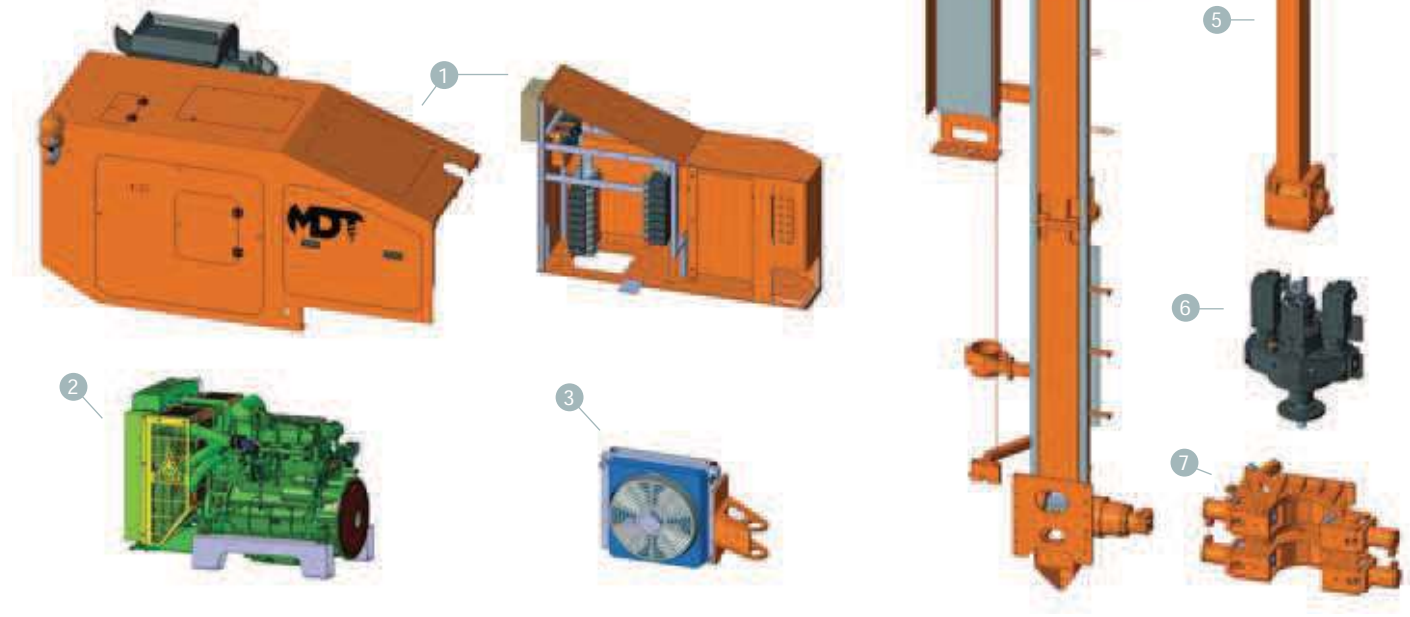
The drilling machine meets the CE norms, especially the UNI EN 791.

Even though the dimensions remain reduced, the possibility to install the engine of 162 hp with exceptional capacity permits to reach unequalled productivity levels.

For high performance the rotary, with torque max up to 32000 Nm, may be applied without decreasing significantly the rotation speed. When the installation of double rotary head is required, the power available allows to reach the level of performance equal to those of superior class machines.

brandeggio - gruppo ralla / antenna - gruppo antenna mast slewing and fifth wheel / mast unit - mast extension

- 1 Cofanatura insonorizzata / Sound absorbing COWL
- 2 Motore / Engine
- 3 Radiatore olio / Oil cooling
- 4 Mast sezionabile / Extendable mast
- 5 VE1350K verricello / Winch VE1350K
- 6 TR15000-2M rotary / Rotary TR15000-2M
- 7 GM340 gruppo morse / Clamp set GM340
- 8 KRA90-1 Kit rotazione antenna / 90° rotation kit KRA90-1



La ralla è movimentata da due cilindri idraulici contrapposti completi di valvole di controllo. È possibile ottenere una rotazione complessiva dell'antenna pari a 190°, a più riprese, sfruttando più rotazioni continue di 90° tramite i cilindri stessi. Il brandeggio laterale permette di posizionare il centro foro all'esterno del cingolo aumentando la versatilità dell'unità di perforazione. A richiesta è possibile installare un'ulteriore articolazione che permette di ruotare agevolmente l'antenna di 90° rispetto ad un asse ad essa parallelo, su entrambi i lati, in modo di poter eseguire perforazioni a ridosso di pareti con minimi spostamenti del carro cingolato. La velocità del carrello e la forza di spinta possono essere controllati indipendentemente.

L'antenna, realizzata con un acciaio ad alto limite di snervamento, è provvista di guide laterali in acciaio speciale per lo scorrimento del carrello-testa di rotazione e per la traslazione longitudinale dell'antenna stessa. Il gruppo motoriduttore che aziona la catena di trascinamento del carrello rotary è installato nella parte inferiore dell'antenna per garantire una grande accessibilità e rapidità nelle operazioni di manutenzione, oltre a permettere un'agevole installazione degli accessori necessari per eseguire iniezioni jetting e facilitare l'installazione degli elementi di prolunga dell'antenna stessa. Il pignone e la catena sono mantenuti puliti grazie ad ampie finestre di scarico e ad uno speciale dispositivo che impedisce che detriti di lavorazione possano venire a contatto con essi.

La macchina viene fornita con un'antenna allungabile per una corsa base di 1200 mm, più un elemento di prolunga per un incremento di corsa di ulteriori 2200 mm. È possibile ottenere combinazioni per corse intermedie essendo disponibili elementi di prolunga di differente lunghezza. Questa peculiarità permette di utilizzare la macchina in svariate applicazioni ove diventa discriminante poter operare in spazi ad altezza ridotta, per la presenza, ad esempio, di solai, o all'interno di cunicoli. Poter variare la lunghezza dell'antenna significa, inoltre, poter lavorare sempre con la massima corsa possibile, con sensibili benefici in termini di produttività.

The fifth unit is moved by two opposite hydraulic cylinders equipped with control valves. It is possible to achieve an overall mast rotation equal to 190°, in few times, by using more continuous rotations at 90° through the cylinders themselves.

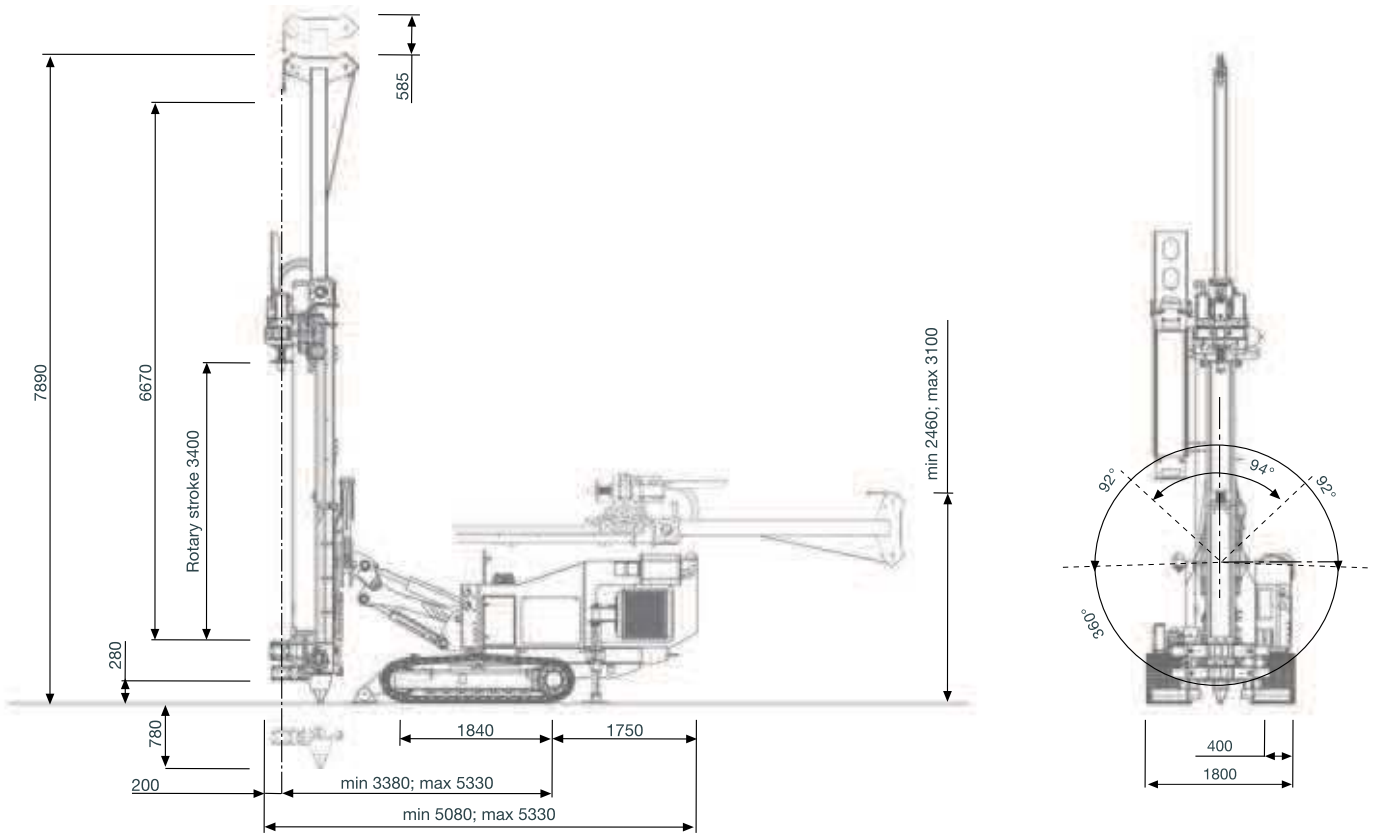
A lateral swing allows positioning of the hole centre out of the track, increasing a versatility of the drilling unit. On request additional joint may be installed that will allow the easy swing of the mast on 90° towards parallel axle, on both sides, in order to execute drilling works near the walls with the minimum crawler truck's movement. A carriage speed and a thrust force can be controlled independently.

The mast, made of high yield point steel, is equipped with lateral guides made of special steel for the rotary head trolley sliding and for longitudinal movement of the mast itself.

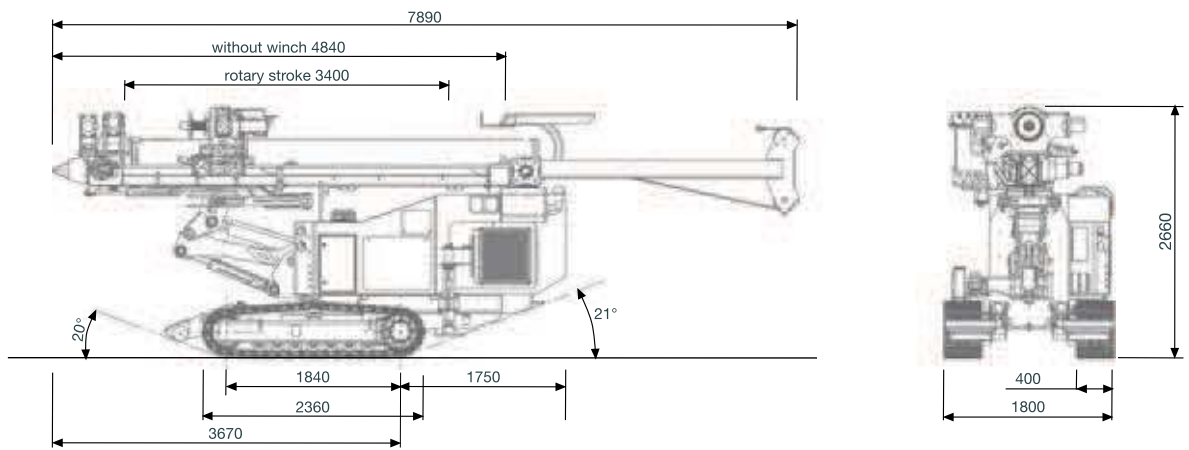
The gear motor unit that activates the jack chain by moving the rotary head trolley is installed in the lower part of the mast in order to guarantee major accessibility and rapidity of the maintenance operations as well as quick installation of necessary accessories for grouting jetting and to facilitate the installation of extension elements of the mast itself. The gear and the chain are kept clean thanks to open exit door and a special device that prevents from the bug dust coming into contact with them.

The drilling rig is provided with an extendable mast for basic stroke of 1200 mm, plus one extension element which increases the stroke up to 2200 mm. It is possible to obtain the combinations for intermediate strokes thanks to availability of the elements having different length. This peculiar characteristic allows to use the drilling rig for more applications where it becomes extenuating operating in reduced height conditions, in presence of attic or inside the tunnels. The possibility to adjust the length of the mast also means being able to work always with the maximum possible stroke, with significant benefits in sense of productivity.

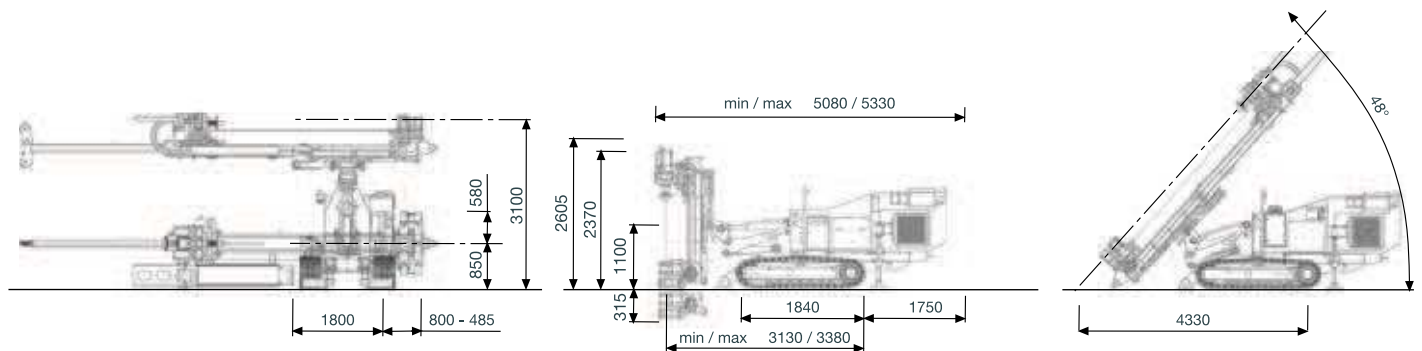
tavole tecniche
technical tables



Disegno 1 / Drawing 1
MDT 80 B lavoro / MDT 80 B job



Disegno 2 / Drawing 2
MDT 80 B trasporto / MDT 80 B transport



Disegno 3 / Drawing 3
Posizionamento min-max in orizzontale / Horizontal positioning

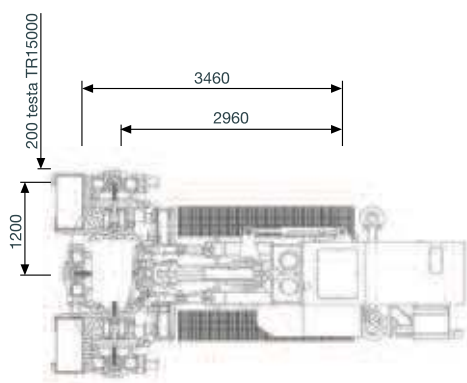
Disegno 4 / Drawing 4
Altezza minima ammissibile / Minimum height

Disegno 5 / Drawing 5
Inclinazione minima / Minimum front inclination

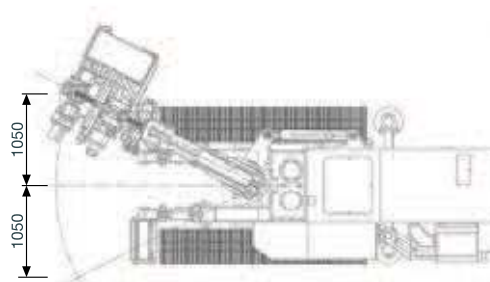
dati tecnici - MDT 80 B

technical data - MDT 80 B

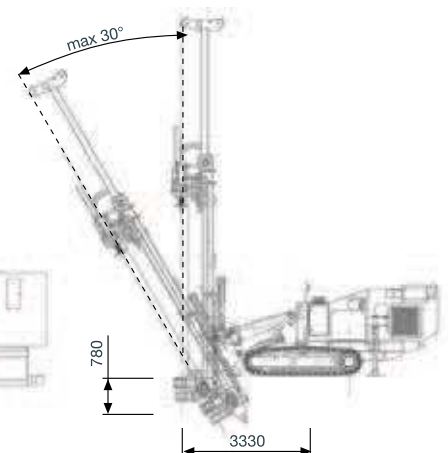
Carro cingolato / Crawler	Unità / Units	MDT 80 B
Passo / Wheel base	mm	1.840
Lunghezza / Length	mm	2.360
Larghezza max. / Max width	mm	1.800
Larghezza suole / Pad width	mm	400
Velocità max. / Max speed	Km/h	1,5
Max. variazione di pendenza / Max slope	gradi (%) / degree (%)	18° (32)
Centrale Idraulica / Power pack	Unità / Units	MDT 80 B
Motore Diesel / Diesel Engine	tipo / type	DEUTZ TCD 2013 L04
Potenza motore / Engine power	Kw (hp) @ rpm	119 (162) @ 2.200
Livello di potenza acustica garantito / Guarantee acoustic output level	dBa	109
Livello di pressione acustica posto operatore a 3m / Acoustic pressure at operator station at 3m	dBa	79
Capacità serbatoio olio idraulico / Hydraulic oil tank capacity	l	250
Serbatoio gasolio / Fuel tank	l	140
Antenna / Mast	Unità / Units	MDT 80 B
Corsa utile max. con prolunga PA2200/ Max feed stroke with extension PA2200	mm	3.400
Corsa utile mast base / Stroke with basic mast	mm	1.200
Altezza totale con prolunga PA2200 / Total height with extension PA2200	mm	7.890
Altezza minima con antenna base / Minimum height with basic mast	mm	2.370
Traslazione / Longitudinal translation	mm	315
Forza spinta / Feed force	daN	7.000
Forza tiro / Pullback force	daN	7.000
Velocità carrello rotario (perforazione) / Rotary trolley travel speed (drilling)	m/min	8,5
Velocità max. carrello rotario (manovra) / Max rotary trolley travel speed (manoeuvre)	m/min	40
Prolunga antenna PA2200 / Mast extension PA2200	Unità / Units	MDT 80 B
Prolunga antenna PA2200 / Mast extension PA2200	mm	2.200
Testa di rotazione TR15000-2M / Rotary head TR15000-2M	Unità / Units	MDT 80 B
Marce / Gears	n°	3
Coppia massima / Max torque	Nm	15.000
Giri massimi / Max speed	rpm	160
Passaggio interno / Head passage	mm	98
Passaggio giunto girevole / Swivel passage	in.	2"
Filetto canotto flottante / Stub shaft thread	in.	3" 1/2 API
Gruppo Morse GM340M / Clamp set GM340M	Unità / Units	MDT 80 B
Diametro di serraggio (min-max) / Operation range	mm	60-340
Diametro di serraggio (min-max) con kit distanziali / Operation range with spacer kit	mm	38-300
Forza di chiusura / Clamping force	daN	23.000
Coppia svitaggio / Break out torque	daNm	4.800
Argano idraulico VE1350K / Hydraulic winch VE1350K	Unità / Units	MDT 80 B
Tiro massimo / Pulling force	daN	1.350
Capacità fune / Drum capacity	m	46
Velocità fune / Rope speed	m/min	40/53
Dimensioni di trasporto / Transport dimensions	Unità / Units	MDT 80 B
Lunghezza (con / senza argano) / Length (with / without winch)	mm	7.890/4.840
Larghezza / Width	mm	1.800
Altezza / Height	mm	2.660
Peso / Weight	Kg	9.000



Disegno 6 / Drawing 6
KRA90-1 rotazione antenna / KRA90-1 rotation kit



Disegno 7 / Drawing 7
Brandeggio / Mast slewing



Disegno 8 / Drawing 8
Max inclinazione frontale / Max frontal inclination

applicazioni e accessori (opzionale) - MDT 80 B

applications and accessories (optional) - MDT 80 B

Applicazioni / Applications	Misure / Measures
Kit jet grouting KJ1000 / Jet grouting kit KJ1000	
Prolunga tralicciata / Lattice extensions	m 7
Profondità massima con asta unica / Single pass depth max	m 9
Diametro aste utilizzabili / Rod diameter adm.	mm 60/90
Doppia testa Eurodrill CDH800 / Double head Eurodrill CDH800	
Martello in testa / Top hammer (Drifter)	

Opzionale / Optional	Misure / Measures
Prolunga antenna PA1000 / Max extension PA1000	mm 1.000
Prolunga antenna PA660 / Max extension PA660	mm 660
Prolunga antenna PA330 / Max extension PA330	mm 330
Testa di rotazione TR10000-1M / Rotary head TR10000-1M	
Marce / Gears	n° 2+2
Coppia massima / Max torque	Nm 10.000
Giri massimi / Max speed	rpm 627
Filetto albero millerighe / Stub shaft	in. 3" 1/2 A.P.I.
Testa passante MP60-90 / Hydraulic chuck MP60-90	
Diametro aste utilizzabili / Rod diameter adm.	mm 60/90
Registratore parametri dai RDF1000 / Data recorder system RDF1000	
Registra parametri di perforazione e iniezione / Drilling and grouting parameter recorder	
Oliatore di line OL60 / Line Oiler OL60	
Capacità / Capacity	l 8,5
Pressione massima di esercizio / Max working pressure	bar 23
Portata massima aria / Max air flow	l/min 20.000
Pompa fanghi a vite PFV200-14 / Screw Mud pump PFV200-14	
Portata - Pressione / Delivery - Pressure	l/bar 200/14
Pompa fanghi a vite PFV550-12 / Screw Mud pump PFV550-12	
Portata - Pressione / Delivery - Pressure	l/bar 550/12
Pompa fanghi Triplex PFT200-40 / Triplex mud pump PFT200-40	
Portata - Pressione / Delivery - Pressure	l/bar 200/40
Pompa acqua triplex PAT150-15 / Triplex water pump PAT150-15	
Portata - Pressione / Delivery - Pressure	l/bar 15/150
Pompa acqua triplex PAT50-50 / Triplex water pump PAT50-50	
Portata - Pressione / Delivery - Pressure	l/bar 50/50
Argano idraulico VE2000K / Hydraulic winch VE2000K	
Tiro massimo / Pulling force	daN 2.000
Capacità fune / Rope capacity	m 43
Velocità fune / Rope speed	m/min 40/54

La MDT 80 B può essere allestita con un'ampia gamma di accessori per consentire personalizzazioni diverse in funzione delle differenti tecnologie di perforazione richieste.

The MDT 80 B can be provided with a wide range of accessories to allow different personalization depending on the different drilling works demands.

Caratteristiche tecniche soggette a modifiche senza preavviso. La diffusione su scala mondiale del prodotto qui illustrato impone, per le differenti normative, l'utilizzo di immagini ed illustrazioni puramente indicative, quindi non impegnative.

Specifications subject to change without notice. The global diffusion of the product illustrated hereby imposes, because of the different norms, the use of indicative - hence not binding - images and illustrations.